



Qualität von Anfang an.

Technische Daten

BAUFORM

4-teilige Körperkonstruktion (verschraubt), mit reduziertem Durchgang, L- oder T-Bohrung, allseitig dichtend, nicht überschneidungsfrei.

BETÄTIGUNG

Pneumatisch doppelt- oder einfachwirkend. Schaltstellung bei Bestellung mit angeben ! (Siehe Seite 2).

ANSCHLUSS

Innengewinde ½" bis 2", ISO 228.

BETRIEBSDRUCK

Großvakuum bis PN 16 (Bis +80°C). Für Betriebstemperaturen über +80°C, siehe Druck-Temperatur-Diagramm.

STEUERDRUCK

6 bis 8 bar
(Bei niedrigerem Steuerdruck bitte anfragen)

EINBAUWEISE

In jeder Lage.

MEDIUMTEMPERATUR

-30°C bis max. +110°C
bei Antrieb mit FKM-Dichtungen
max. +160°C (Dampf auf Anfrage)

UMGEBUNGSTEMPERATUR

-20°C bis +80°C (bei höheren Temperaturen ist ein Antrieb in Hochtemperatursausführung erforderlich.)

WERKSTOFFE

Gehäuse: Edelstahl 1.4408
Kugel: Edelstahl 1.4401
Kugeldichtung: PTFE mit 15% Glasfaser verstärkt
Spindeldichtung: PTFE-FKM

STEUERMEDIUM

Gefilterte Luft (hinsichtlich Rest-Öl, Rest-Staub und Rest-Wasser).
Mindestens nach PNEUROP/ ISO-Klasse 4.

ZUSATZAUSSTATTUNG

Direkt angebautes oder separates 3/2- oder 5/2 Wegeventil, elektrische oder optische Stellungsanzeige.

Weitere technische Daten siehe Typenblatt Kugelhahn (Art. PD) und Typenblatt Antrieb (Art. ED/EE) !

Alle Angaben sind freibleibend und unverbindlich!

Specification

DESIGN

4-piece design (screwed), with reduced bore, L- or T-configuration, sealed on all ports, not overlap free.

OPERATION

Pneumatic double- or single-acting. Mention the configuration in your order ! (See page 2)

CONNECTION

Female B.S.P. thread ½" - 2", ISO 228.

PRESSURE RANGE

Almost vacuum up to PN 16 (up to +80°C). For higher temperatures please refer to the Pressure-Temperature-Diagram.

PILOT PRESSURE

6 - 8 bar
(Lower pilot pressure on request)

INSTALLATION

As desired

TEMPERATURE RANGE

-30°C up to max. +110°C
actuator with FKM sealing max. +160°C
(except steam, please inquire)

TEMPERATURE OF THE ENVIRONMENT

-20°C up to +80°C (at higher temperatures the high- temperature version of the actuator will be necessary.)

MATERIALS

Body: Stainless Steel 1.4408
Ball: Stainless Steel 1.4401
Ball seal: PTFE reinforced with 15% glassfibre
Stem seal: PTFE-FKM

PILOT MEDIA

Filtered air, subject to remaining oil, dust and water. According at least to PNEUROP/ ISO-class 4.

OPTIONS

Directly or separately mounted 3/2- or 5/2-way valve, electrical or optical position indicator.

Further specifications refer to data-sheet of ball valve (Art. PD) and actuator (Art. ED/EE) !

The above information is intended for guidance only and the company reserves the right to change any data herein without prior notice!

Artikel:
PD-ED / PD-EE

**3-Wege Kugelhahn
mit pneumatischem
Schwenkantrieb
PN 16**

Edelstahl



Type:
PD-ED / PD-EE

**3-Way Ball Valve
with pneumatic
actuator
PN 16**

Stainless steel



Art. PD-ED/EE - Seite 1/3

Artikel- u. Bestellangaben: z.B. PD311425-ED620552

= 3-Wege Kugelhahn, Edelstahl / PTFE, L-Bohrung, 1", mit Antrieb ED, doppelwirkend, Dichtung NBR, Steuerkolben Ø 55mm

Kugelhahn:

1.+ 2. Stelle Produkt	3.+ 4. Stelle Werkstoffe Gehäuse/ Dichtung/ Kugel	5. Stelle Betätigung	6. Stelle Kugelbohrung	7.+ 8. Stelle Anschlußgröße (nach ISO 228)
PD= 3-Wege Kugelhahn, reduzierter Durchgang, 4-teilige Ausführung	31 = Edelstahl / PTFE / Edelstahl	1 = ohne	4 = L-Kugelbohrung 5 = T-Kugelbohrung	23 = 1/2" 24 = 3/4" 25 = 1" 26 = 1 1/4" 27 = 1 1/2" 28 = 2"

Antrieb:

9.- 11. Stelle Produkt	12. Stelle Gehäusewerkstoff	13. Stelle Dichtung	14. - 16. Stelle Kolben Ø	17. Stelle Befestigung + Anschluss
-ED = Schwenkantrieb, doppelwirkend -EE = Schwenkantrieb, federrückstellend	6 = Alulegierung (eloxiert)	2 = NBR 3 = FKM	043 = 43 mm 055 = 55 mm 063 = 63 mm 070 = 70 mm 085 = 85 mm 100 = 100 mm	2 = DIN-achtkant

Ordering example: e.g. PD311425-ED620552

= 3-way ball-valve, stainless steel / PTFE, L-configuration, female B.S.P. thread 1", with actuator ED, double action, piston Ø 55mm

ball-valve:

1.+ 2. Digit Product	3.+ 4. Digit Material Body / seal / ball	5. Digit Operation	6. Digit Configuration	7.+ 8. Digit Connecting size (acc. to ISO 228)
PD= 3-way ball-valve, reduced bore, 4-piece design	31 = Stainless steel / PTFE / Stainless steel	1 = without	4 = L-configuration 5 = T-configuration	23 = 1/2" 24 = 3/4" 25 = 1" 26 = 1 1/4" 27 = 1 1/2" 28 = 2"

actuator:

9.- 11. Digit Product	12. Digit Body material	13. Digit Sealing	14. - 16. Digit Piston Ø	17. Digit Mounting + connection
-ED = Pneumatic actuator, double-acting -EE = Pneumatic actuator, spring return	6 = Aluminium alloy (anodized)	2 = NBR 3 = FKM	043 = 43 mm 055 = 55 mm 063 = 63 mm 070 = 70 mm 085 = 85 mm 100 = 100 mm	2 = DIN-octagon

Schaltstellungen / Operating possibilities

Die Schaltung des Kugelhahnes erfolgt durch eine 90°-Drehung des Antriebes. (Antrieb 180° und 3 Schaltstellungen 0°-90°-180° auf Anfrage.)

Wenn von Ihnen nichts anderes angegeben wird, bauen wir bei den angetriebenen Kugelhähnen Stellung 1 oder 5 auf.

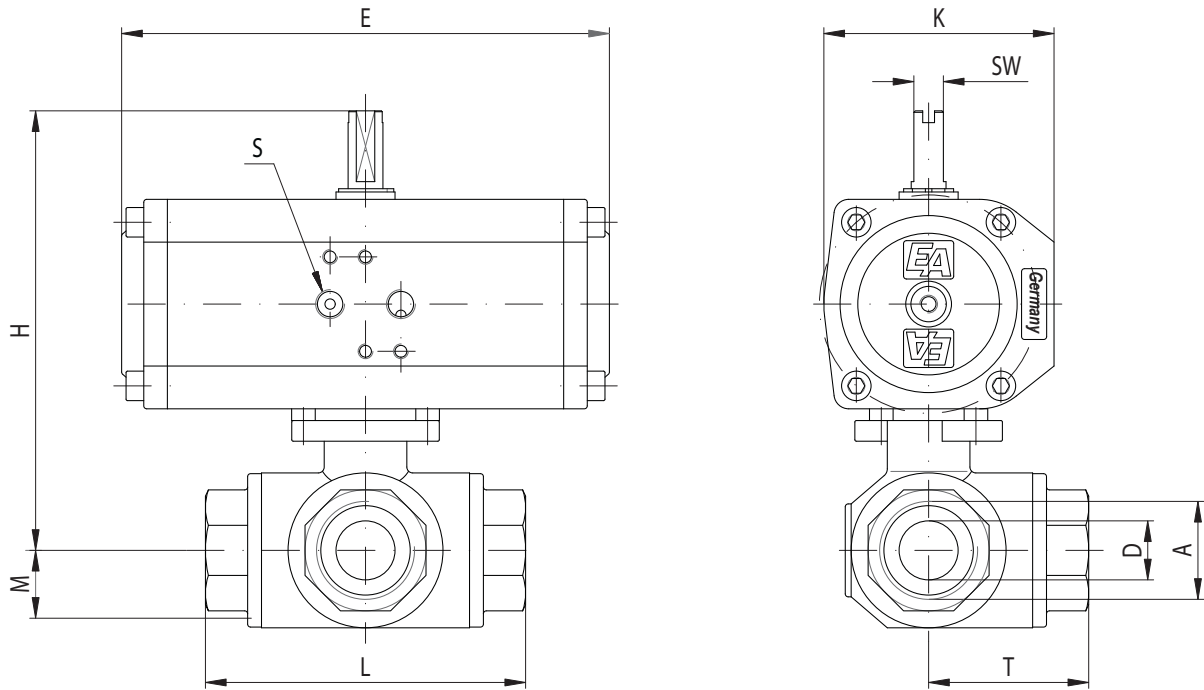
The ball valve is operated by 90°-rotation of the actuator. (Actuator 180° and 3 configurations 0°- 90°-180° on request.)

If not mentioned in your order, we mount configuration 1 or 5 to the actuated ball-valves.

Handhebel- bzw. Antriebs- montage / Handle or actuator mounting	T-Bohrung / T-configuration				L-Bohrung / L-configuration		
	1	2	3	4	5	6	7
Stellung 0° position 0°							
Stellung 90° position 90°							



Abmessungen / Dimension



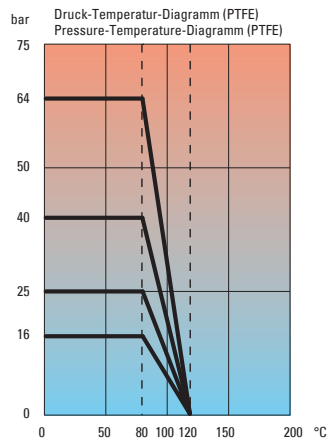
A	DW	EW	D	L	H ¹⁾	H ²⁾	M	E ¹⁾	E ²⁾	K ¹⁾	K ²⁾	S ¹⁾	S ²⁾	T	SW ¹⁾	SW ²⁾	kg ¹⁾	kg ²⁾
½	43	55	11	79	122	136	18,5	126	163	65	78	G ¹ / ₈	G ¹ / ₈	39,5	10	10	1,6	2,2
¾	43	63	16	87	133	161	22,5	126	197	65	86	G ¹ / ₈	G ¹ / ₈	43,5	10	10	2,0	4,2
1	55	70	20	108	146	172	26	163	193	78	100	G ¹ / ₈	G ¹ / ₄	54	10	10	3,1	4,9
1¼	63	85	25	124	167	194	33,5	197	231	86	115	G ¹ / ₈	G ¹ / ₄	62	10	10	5,3	6,8
1½	63	85	32	134	178	205	37,5	197	231	86	115	G ¹ / ₈	G ¹ / ₄	67	10	10	6,8	9,2
2	70	100	40	164	198	241	48	193	266	100	143	G ¹ / ₄	G ¹ / ₄	82	10	19	12,6	14,2

1): gilt für Antrieb DW / for actuator DW
2): gilt für Antrieb EW / for actuator EW

Beachten !!!
Antriebsauslegung für Standardanwendung des Kugelhahnes, für saubere und selbstschmierende Medien.

Attention !!!
Above mentioned actuators are for standard applications of the ball valve, for clean and self-lubricating media.

Druck-Temperatur-Diagramm / Pressure-Temperature-Diagramm



Hinweis

Bei den in dieser Dokumentation beschriebenen Produkten, in der von uns gelieferten Form handelt es sich um unvollständige Maschinen gemäß Artikel 2 Absatz g im Sinne der Richtlinie 2006/42/EG über Maschinen, deren Inbetriebnahme solange untersagt ist, bis festgestellt wurde, dass die Maschinen, in die die unvollständigen Maschinen eingebaut wurden, den Bestimmungen der Richtlinie 2006/42/EG über Maschinen entspricht.

Beachten Sie hierzu auch die Einbauerklärung und die Einbauanleitung.

Advice

The products described in this documentation in the conditions of our delivery are partly completed machinery according to annex 2 paragraph g of the directive 2006/42/EC on machinery, which must not be put into service until the final machinery into which it is to be incorporated has been declared in conformity with the provisions of the Directive 2006/42/EC on machinery, where appropriate.

Please take notice to the Declaration of incorporation and the assembly instruction.